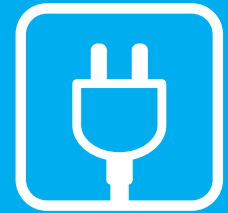


Installatiehandleiding Alles-in-1 Glas

“Dat is handig.
Het wordt
stap voor stap
uitgelegd.”



Ik ga voor glas.



Ondanks alle aan deze handleiding bestede zorg kan CAIW geen aansprakelijkheid aanvaarden voor schade die het gevolg is van enige onvolkomenheden of fouten in deze uitgave. De handleiding is uitdrukkelijk niet bedoeld ter nadere invulling of toelichting op de algemene voorwaarden. Derhalve kunnen er geen rechten aan ontleend worden.

© juni 2015, CAIW Diensten B.V.

Deze handleiding is met de grootst mogelijke zorg samengesteld.

Mocht u onverhoopt toch een fout ontdekken dan vragen wij u vriendelijk of u dit aan ons door wilt geven.

WELKOM BIJ CAIWAY

Hartelijk dank voor uw keuze voor Alles-in-1 Glas van Caiway.

In deze installatiehandleiding vindt u alle informatie om uw Alles-in-1 Glas pakket zelf te kunnen installeren.

VOLGORDE VAN INSTALLATIE

Installeer uw Alles-in-1 Glas pakket altijd zoals beschreven in deze handleiding.

Door het volgen van onderstaande stappen kunt u alle benodigde **apparatuur aansluiten** en uw **diensten activeren**.

- Installatie voorbereiden
- Glasmodem aansluiten
- PC aansluiten
- Diensten activeren
- Telefonie aansluiten
- Televisie aansluiten

HET MOMENT VAN INSTALLEREN

U kunt na een bepaalde datum beginnen met installeren.

Heeft u uw 06-nummer opgegeven bij uw bestelling? U ontvang een sms wanneer u kunt installeren en de glasdiensten kunt activeren.

In alle andere gevallen houdt u het moment aan zoals omschreven staat in de bevestigingsbrief van uw bestelling die u per post ontvangt.

Installeer en activeer uw glaspakket zo snel mogelijk na het aangegeven moment.

Zo voorkomt u dat u betaalt voor diensten waarvan u nog geen gebruik maakt.

VOORBEREIDING

Voordat u gaat installeren, kunt u de volgende voorbereidingen alvast doen:

1. Lees de installatiehandleiding alvast door.
Let op: voer de installatie nog niet uit!
2. Controleer of er een stopcontact aanwezig is bij de glasaansluiting (zie stap 2).
Als er geen stopcontact aanwezig is, laat dit dan bij voorkeur door een erkende elektricien verzorgen.
3. Bepaal alvast of er kabels doorgetrokken moeten worden. Bekijk de tips achterin de handleiding voor het leggen van de kabels.
4. Heeft u hulp nodig van een professionele monteur? Kijk voor meer informatie bij "Hulp nodig bij installeren?" op de volgende pagina.

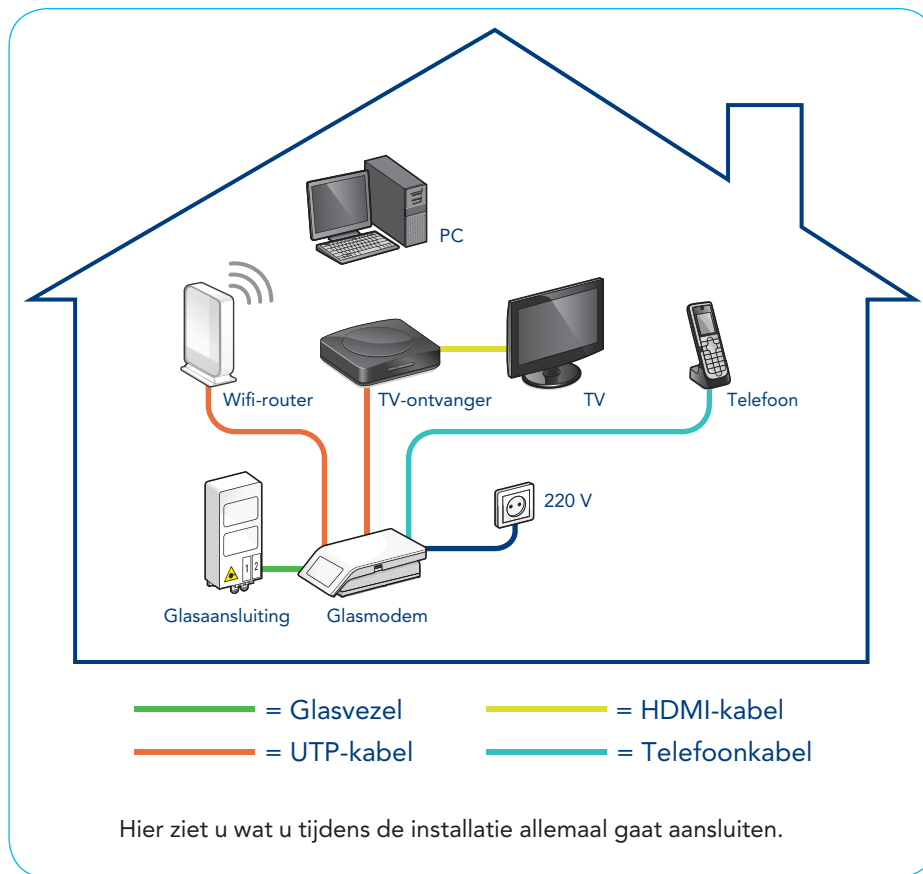
! Let op

Installeer en activeer niet eerder dan op het aangegeven moment (sms of bevestigingsbrief).

! Let op

Tijdens de installatie moet u rekening houden met het volgende:

- Tv-kijken op de tv die u aansluit op glasvezel is tijdelijk niet mogelijk.
- Internet is tijdelijk niet beschikbaar.
- U bent tijdelijk telefonisch niet bereikbaar via uw vaste lijn.



VOORBEREIDING (VERVOLG)

HULP NODIG BIJ INSTALLEREN?

Voor hulp bij het installeren kunt u gebruikmaken van onze installatieservice.

In het installatiepakket vindt u een folder over deze service.

Uiteraard vindt u deze informatie ook op www.caiway.nl/klantenservice.

INSTRUCTIEVIDEO'S

Kijk voor instructievideo's op onze YouTube pagina www.youtube.com/caiwayverbindt.

Of kijk op www.caiway.nl/klantenservice.

HEEFT U VERDER NOG VRAGEN?

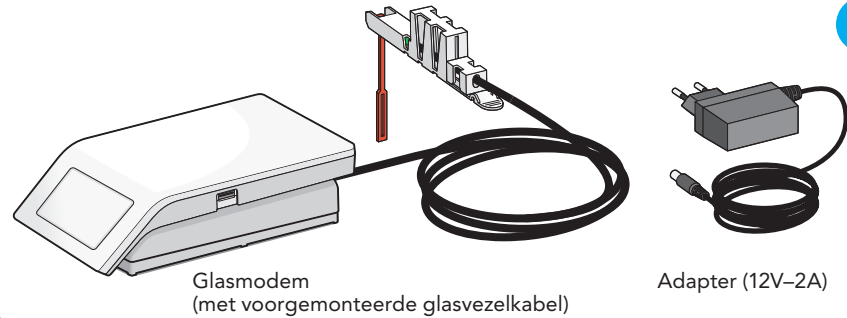
- Kijk op www.caiway.nl bij de veelgestelde vragen.
- Bel naar de Caiway Klantenservice via 088 2249 111.

STAP 1: CONTROLEER DE INHOUD VAN UW INSTALLATIEPAKKET

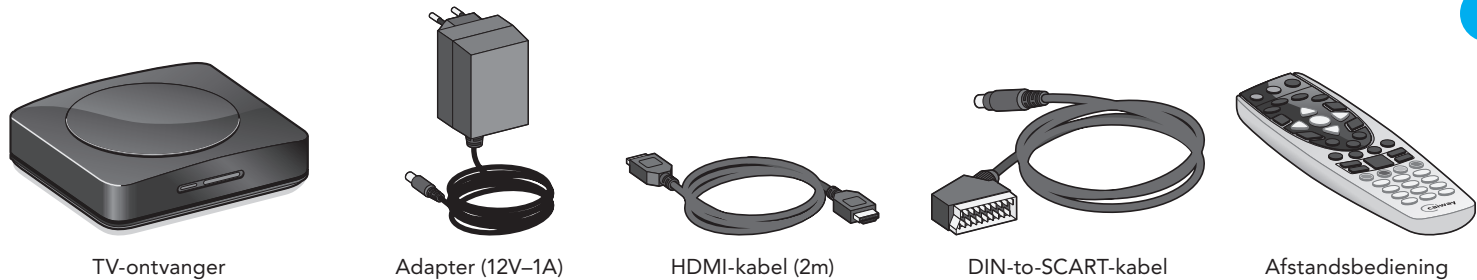
A

- Installatiehandleiding (dit document)
- Alles-in-1 Glas gebruikshandleiding
- Caiway installatieservice
- Wifi Tips & Tricks flyer

B



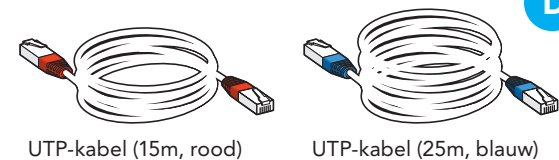
C



Controleer, voordat u met installeren begint, of uw installatiepakket al deze onderdelen bevat.

Is uw pakket niet compleet? Neem dan contact op met de Caiway Klantenservice (088 2249 111).

D

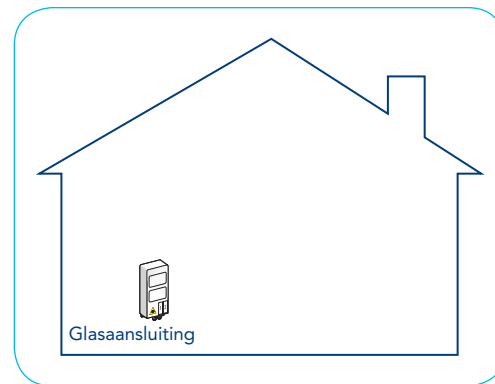


STAP 2: KIJK WAAR UW GLASAANSLUITING IS GEPLAATST

Op de plaats waar het glasvezelnetwerk uw woning binnenkomt, is door CIF BV een glasaansluiting geplaatst.

De glasaansluiting bevindt zich meestal in de:

- hal of meterkast
- woonkamer
- kelder



De glasaansluiting ziet er uit zoals hiernaast afgebeeld.

Kunt u de glasaansluiting niet vinden, of ziet deze er anders uit?

Neem dan contact op met de Caiway Klantenservice via 088 2249 111.

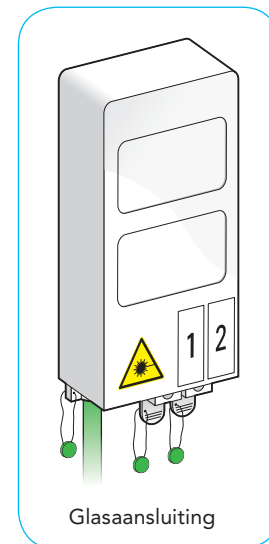
WAAROM IS DEZE PLAATS BELANGRIJK VOOR DE INSTALLATIE?

- Het glasmodem komt **binnen een afstand van 2 meter** van de glasaansluiting te staan.
- U legt de benodigde kabels vanaf de plaats waar het glasmodem komt te staan.

! Let op

Het glasmodem heeft stroom nodig. Zorg ervoor dat er een **stopcontact aanwezig** is.

Als er geen stopcontact aanwezig is, laat dit dan bij voorkeur door een erkende elektricien verzorgen.



STAP 3: VERBREEK DE VERZEGELING VAN DE GLASAANSLUITING

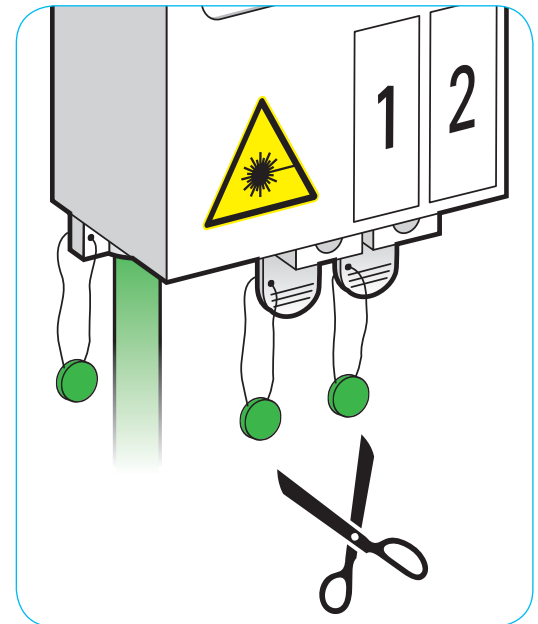
De glasaansluiting is verzegeld toen deze in uw woning werd geplaatst. Dit kunt u herkennen aan de metalen draadjes met een groen label.

VERBREEK DE VERZEGELING ALS VOLGT

1. Knip met een schaar de verzegeling van poort 1 los en haal hem eraf.
Poort 1 is altijd de actieve poort voor de glasdiensten van Caiway.
Laat de overige verzegelingen zitten.

! Let op

Zit de verzegeling door beide poorten? Verwijder dan deze verzegeling.



STAP 4: SLUIT HET GLASMODEM AAN

VOORDAT U HET GLASMODEM AANSLUIT

Bepaal waar u het glasmodem wilt plaatsen:

- Het glasmodem komt binnen twee meter van de glasaansluiting te staan.
- Het glasmodem heeft stroom nodig; zorg daarom voor een stopcontact. Als er geen stopcontact aanwezig is, laat dit dan bij voorkeur door een erkende elektricien verzorgen.

! Let op

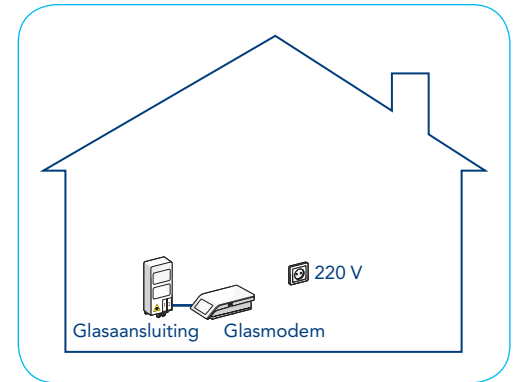
Controleer of er geen knikken in de voorgesneden glasvezelkabel aanwezig zijn.

Indien dit wel het geval is, neem dan contact op met de Caiway Klantenservice via 088 2249 111.

U SLUIT HET GLASMODEM IN 3 STAPPEN AAN:

1. Plaats het glasmodem.
2. Verwijder de huls van de glasaansluiting.
3. Sluit het glasmodem aan op de glasaansluiting.

Deze drie stappen worden op de volgende pagina's uitgelegd.

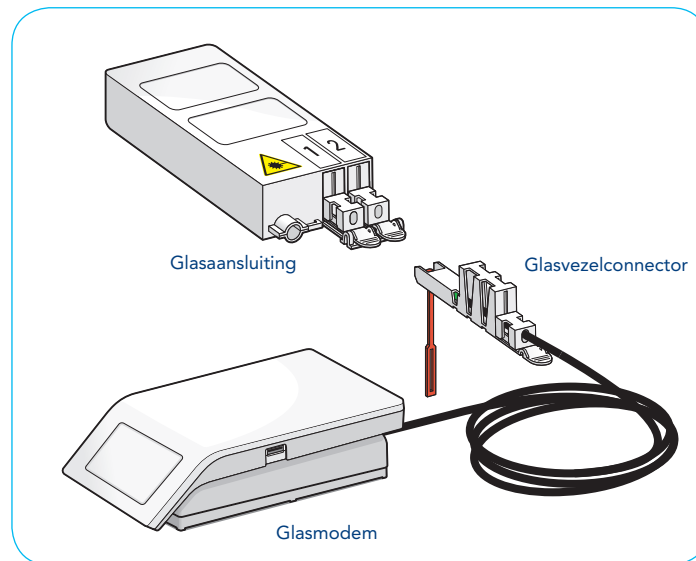


STAP 4 (VERVOLG): SLUIT HET GLASMODEM AAN

PLAATS HET GLASMODEM

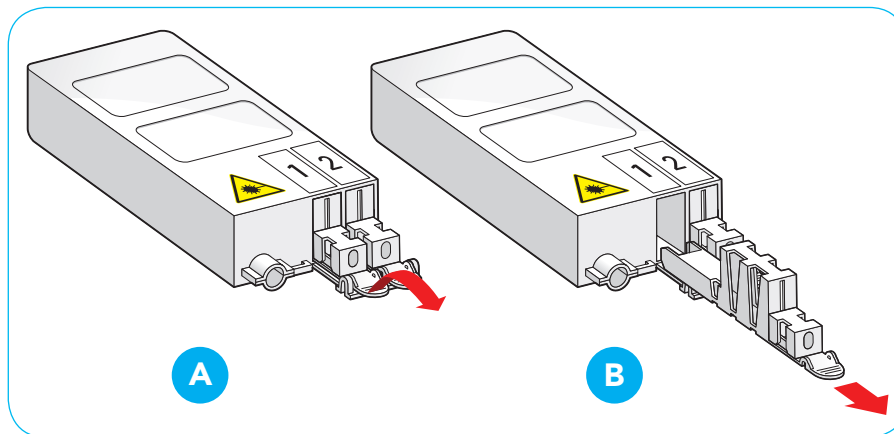
1. Haal het glasmodem uit de doos.
2. U kunt het glasmodem met de bijgeleverde plakvoetjes neerzetten, of met de bijgeleverde schroef aan de muur hangen.
Gebruik hiervoor de opening op de achterkant van het glasmodem.

! **Let op:** plaats het glasmodem binnen twee meter van de glasaansluiting en zorg ervoor dat een stopcontact aanwezig is voor het glasmodem.



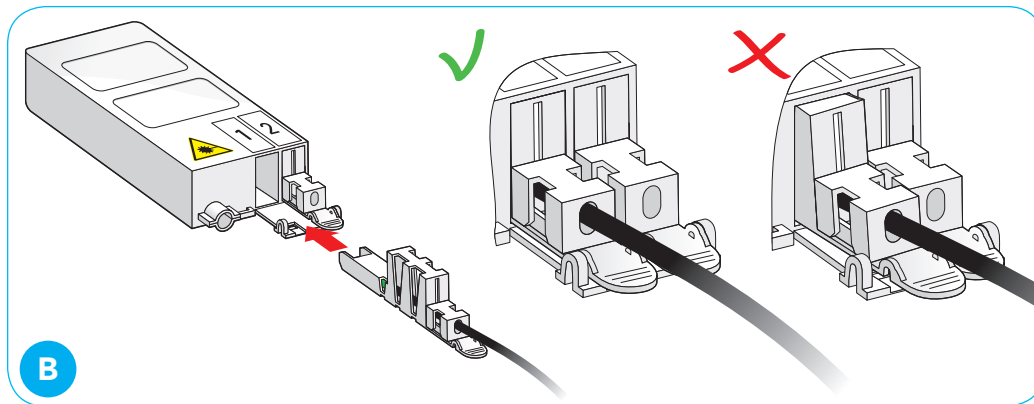
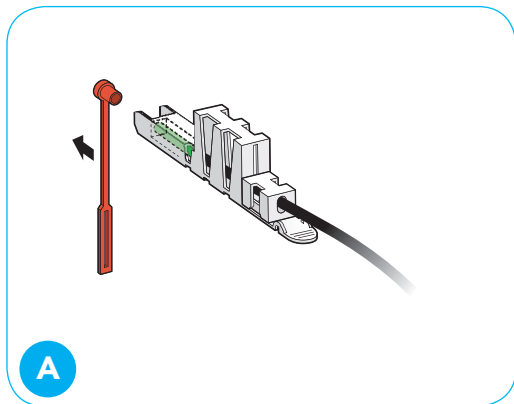
VERWIJDER DE LEGE HULS VAN DE GLASAANSLUITING

1. Verwijder de lege huls uit de actieve poort van de glasaansluiting. Dit is de poort waarvan u de verzegeling heeft verwijderd bij stap 3.
2. Haal het lipje eerst een klein beetje naar u toe (A) en schuif de huls naar buiten (B).
3. De lege huls heeft u niet meer nodig voor de installatie, maar bewaar hem wel. U dient deze bijvoorbeeld bij een verhuizing weer terug te plaatsen.



STAP 4 (VERVOLG): SLUIT HET GLASMODEM AAN

SLUIT HET GLASMODEM AAN OP DE GLASAANSLUITING



1. Verwijder het rode beschermkapje van de glasvezelconnector die aan het glasmodem is gemonteerd (A). Hierdoor wordt het uiteinde van de glasvezelkabel zichtbaar.

! **Let op: Raak deze glasvezel niet aan**, dit kan namelijk leiden tot storingen; ga daarom direct door met de volgende stap.

2. Schuif de glasvezelconnector direct in de actieve poort van de glasaansluiting (B). Als het inschuiven niet gemakkelijk gaat, dan mag u wat kracht zetten.

WANNEER HEEFT U DE GLASVEZELCONNECTOR JUIST INGESCHOVEN?

- Bij het juist inschuiven hoort u een duidelijke klik.
- De glasvezelconnector zit op dezelfde wijze ingeschoven als de huls van de andere poort.



STAP 4 (VERVOLG): SLUIT HET GLASMODEM AAN

Het glasmodem bestaat uit twee delen: de bovenplaat en de onderplaat.

Het kan gebeuren dat de bovenplaat loslaat. Hieronder leest u hoe u de bovenplaat op de juiste wijze terugplaatst.

TERUGPLAATSEN VAN DE BOVENPLAAT

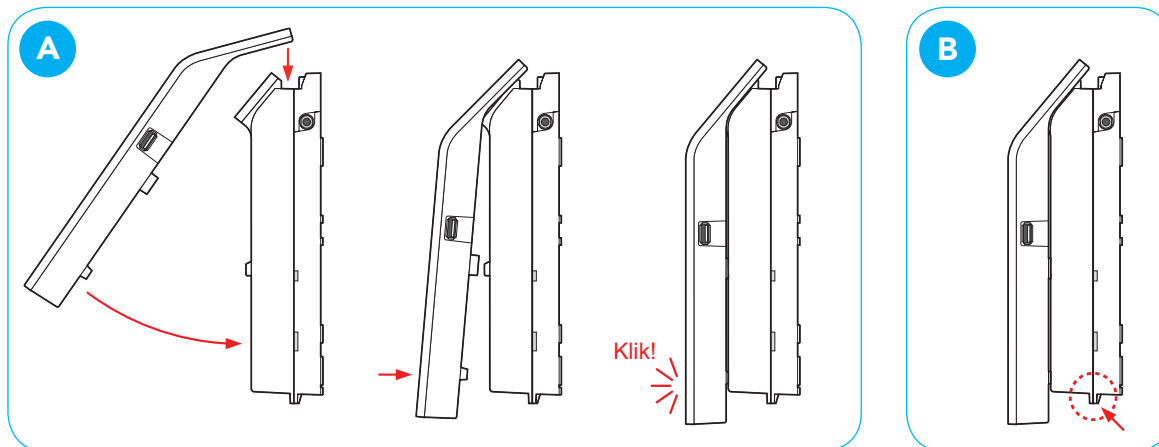
A

U kunt de losgelaten bovenplaat zoals hier getoond weer aan de onderplaat vastklikken.

B

De onderplaat zelf bestaat uit twee delen. Deze zitten aan elkaar vast, maar kunnen ten opzichte van elkaar iets verschuiven.

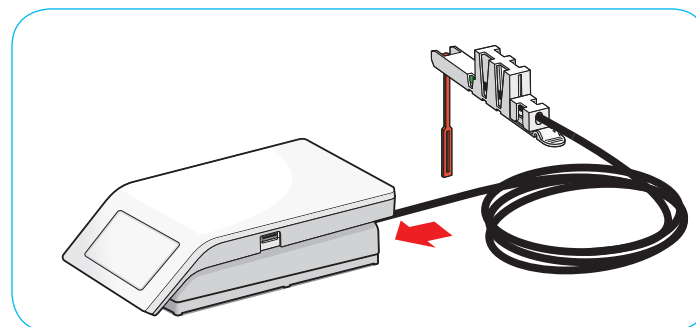
Zorg ervoor dat deze twee delen exact op elkaar geplaatst zijn (zie omcirkelde gedeelte).



CONTROLLEREN VAN DE GLASVEZELKABEL

Controleer of de voormonteerde glasvezelkabel goed in het glasmodem zit.

Duw de voormonteerde glasvezelkabel voorzichtig verder in het glasmodem.



STAP 5: SLUIT HET GLASMODEM AAN OP HET STOPCONTACT

1. Sluit het glasmodem aan op het stopcontact. Gebruik hiervoor de meegeleverde adapter.

De volgende twee lampjes branden als volgt:

⏻: brandt continu

↔: knippert eerst en brandt daarna continu

2. Als het glasmodem volledig opgestart is dan ziet u de volgende drie lampjes continu branden:

⏻ ↔ <>

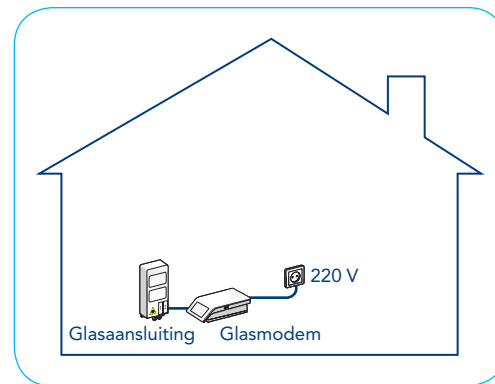
Het duurt maximaal 5 minuten voordat het glasmodem volledig is opgestart.

BRANDEN DE LAMPJES ANDERS?

1. Controleer of er stroom op staat.
2. Controleer of u niet eerder dan het aangegeven moment in de bevestigingsbrief of sms aan het installeren bent.
3. Controleer of het glasmodem juist is aangesloten (doorloop stap 4 opnieuw).

Als het <>-lampje **rood** brandt, haal dan de stroom gedurende 1 minuut van het glasmodem af en sluit hem daarna weer aan.

Indien het probleem blijft aanhouden, kunt u contact opnemen met de klantenservice van Caiway via 088 2249 111.

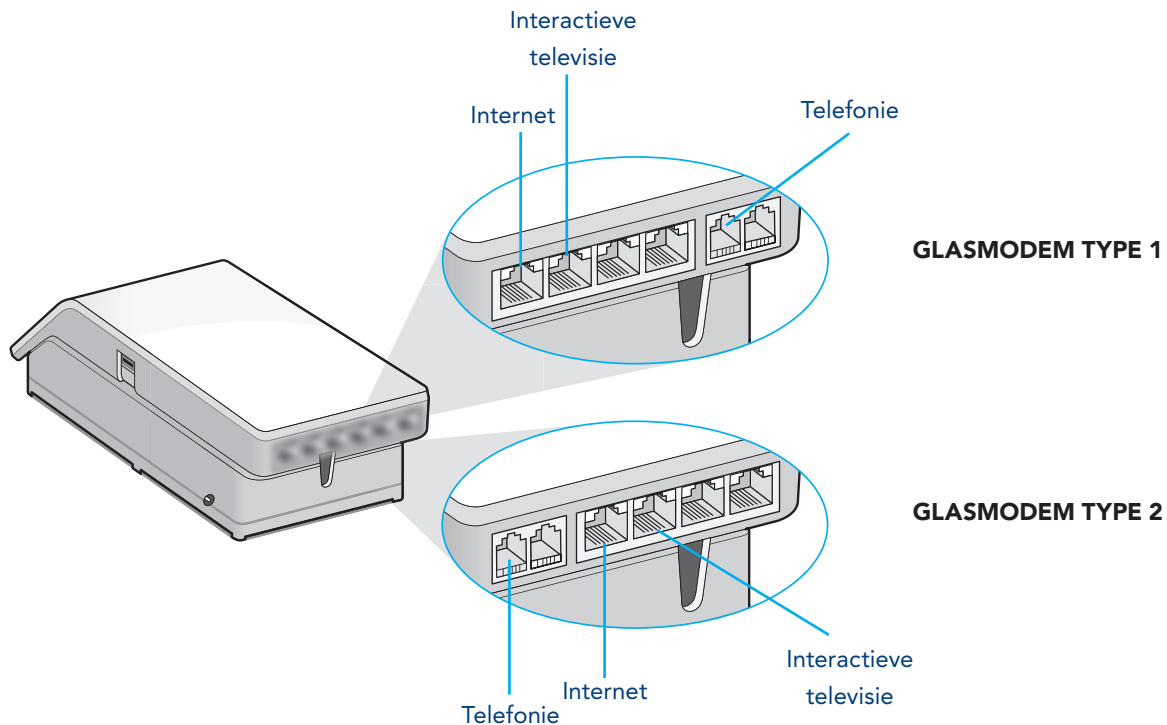


HET GLASMODEM

! Let op:

Er bestaan twee versies van het glasmodem, zie de tekeningen hieronder.

De werking van deze twee versies is precies gelijk. Het enige verschil is de plaats van de poort waarop de aansluiting voor internet, telefonie en interactieve televisie aangesloten wordt. De stappen die u bij het installeren moet uitvoeren zijn hetzelfde. In deze handleiding worden de poorten van beide glasmodems weergegeven.



STAP 6: INTERNET DRAADLOOS AANSLUITEN

Als u draadloos wilt internetten, dan heeft u een Wifi-router nodig. Het meegeleverde glasmodem heeft geen functie voor draadloos internet. U kunt bij Caiway een Wifi-router kopen.

! Let op:

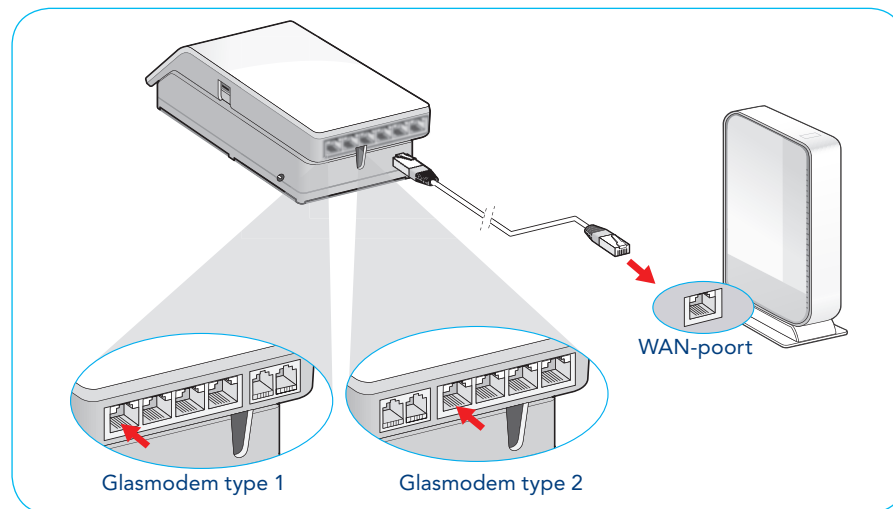
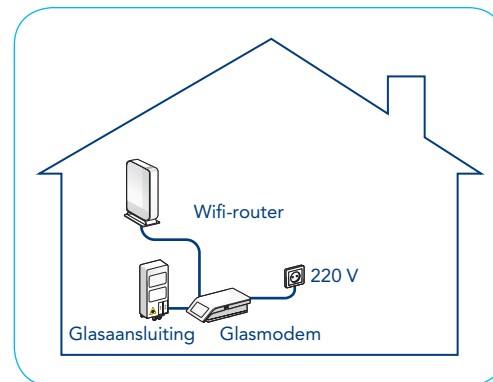
- Plaats de Wifi-router niet op een storingsgevoelige locatie, zoals naast metalen wanden, een magnetron, dect-set telefoon of uw televisie.
- Voor een optimale werking van uw Wifi-router plaatst u deze dichtbij uw glasmodem.
- Kijk voor meer tips over draadloos internet in de Tips & Tricks flyer.

1. Verbreek uw huidige internetverbinding, door het modem dat u nu gebruikt te ontkoppelen.
2. Verbind het glasmodem (eerste UTP-poort van links) met de Wifi-router door middel van een UTP-kabel. Let op dat u de UTP-kabel in de WAN-poort van uw Wifi-router steekt. Vaak wordt de WAN-poort aangegeven met "Modem" of "Internet". Raadpleeg ook de installatiehandleiding van uw Wifi-router.

Maakt u gebruik van een nieuwe Wifi-router? Stel deze dan eerst in en zorg ervoor dat u verbinding heeft met uw pc. Raadpleeg hiervoor de installatiehandleiding van uw Wifi-router.

Maakt u geen gebruik van een Wifi-router? Sluit dan de pc direct aan op het glasmodem door middel van een netwerkkabel. Volg hiervoor de stappen achterin de handleiding bij 'Extra: Internet bedraad aansluiten'.

Voor hulp bij het installeren en aansluiten van de Wifi-router, kunt u contact opnemen met Studentaanhuis.nl via 0900 200 12 12 (€ 0,60 per gesprek).



STAP 7: ACTIVEER UW ALLES-IN-1 GLAS PAKKET

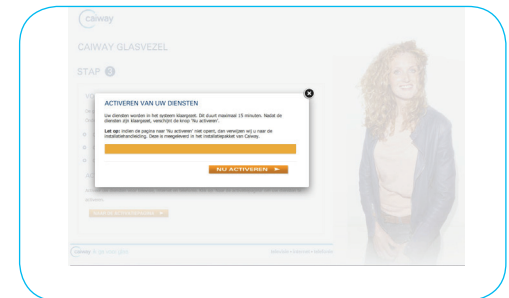
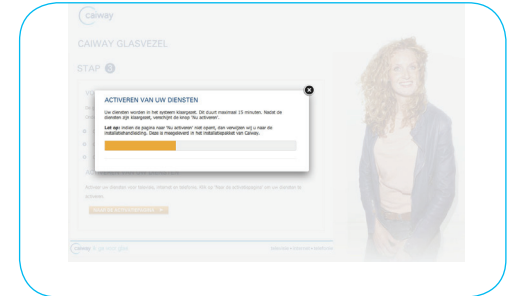
! Let op:

- Uw computer mag niet verbonden zijn met het internet via een ander modem of via een andere Wifi-verbinding, bijvoorbeeld die van uw burelen.
- Het is niet mogelijk om uw diensten via het 3G of 4G netwerk te activeren.
- Activeer de glasdiensten niet eerder dan het aangegeven moment.

ACTIVEER UW DIENSTEN ALS VOLGT

1. Open uw internet-browser. De activeringspagina verschijnt automatisch.
Als er eerder glasvezel op uw adres geleverd is, dan ziet u hiervan een melding. U kunt dan verder gaan naar de volgende stap. In alle andere gevallen volgt u de instructies op het scherm.
2. Verschijnt de pagina niet automatisch?
Ga in uw internet-browser naar <https://ikgavoorglas.nl/activeren>
3. Indien het instructiebeeld zoals aangegeven niet verschijnt, typ in uw internet-browser het volgende in: <https://10.16.3.6>
4. Controleer uw adresgegevens.
Zijn uw adresgegevens niet juist? Neem dan zo snel mogelijk contact op met de klantenservice van Caiway via 088 2249 111.
5. Na het controleren van uw adresgegevens worden uw glasvezeldiensten gereedgemaakt voor gebruik. Dit neemt 15 minuten in beslag.
6. U kunt gebruikmaken van uw glasvezeldiensten van Caiway.

Na activatie van uw diensten worden de instellingen voor uw e-mailadres per post verstuurd als u nog geen internet van Caiway had.






STAP 7 (VERVOLG): ACTIVEER UW ALLES-IN-1 GLAS PAKKET

CONTROLEER UW INTERNETVERBINDING

1. Open uw internetbrowser om te controleren of u toegang heeft tot internet.
2. Ga naar www.caiway.nl

Verschijnt de Caiway pagina? Gefeliciteerd, u kunt gebruikmaken van internet via glasvezel.

Verschijnt de pagina niet? Ga dan als volgt te werk:

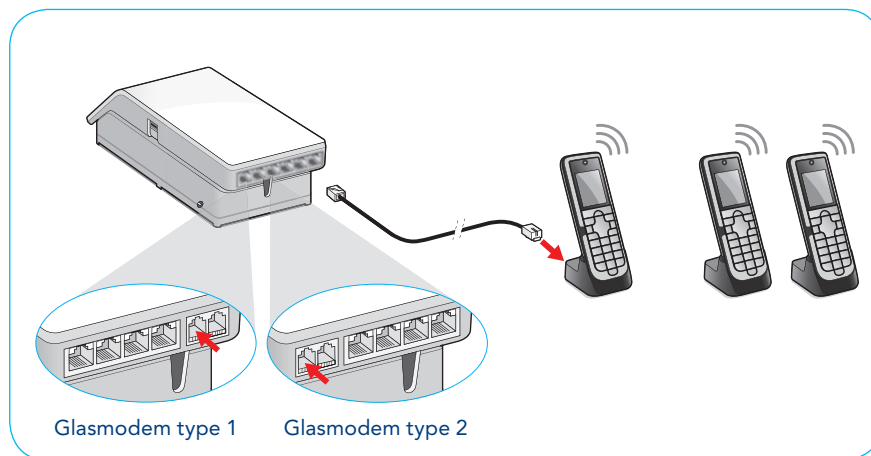
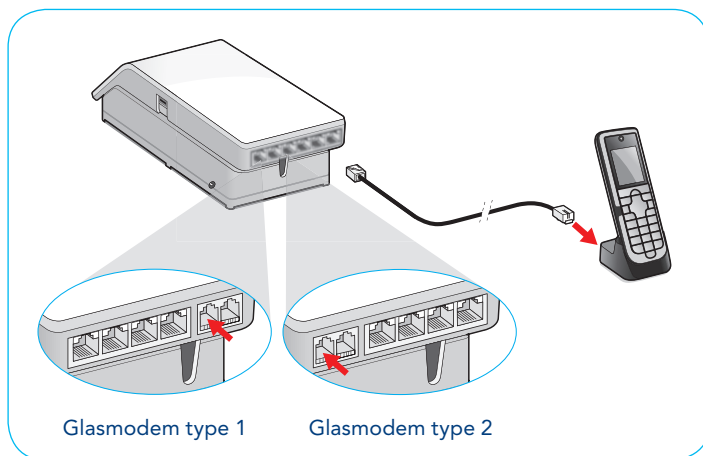
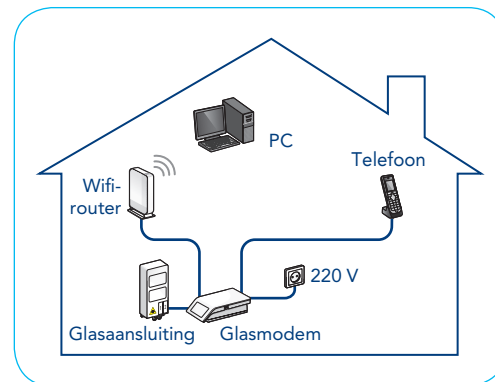
1. Herstart uw computer en haal uw glasmodem en Wifi-router van de stroom en wacht 2 minuten
2. Sluit het glasmodem daarna weer aan op het stopcontact en wacht tot de lampjes    branden.
3. Sluit de Wifi-router aan op het stopcontact en wacht totdat uw pc weer verbinding heeft gemaakt met het Wifi-netwerk.
Maakt u geen gebruik van een Wifi-router, sluit dan de pc direct aan op het glasmodem.
4. Ga naar www.caiway.nl. Als u de homepage van Caiway ziet, dan heeft u internet.
Verschijnt de pagina niet? Neem dan contact op met onze Klantenservice via 088 2249 111.

STAP 8: SLUIT DE TELEFOON AAN

TELEFOON AANSLUITEN

De telefoon sluit u aan op het glasmodem. Hiervoor legt u een telefoonkabel (niet meegeleverd) naar de plaats waar uw telefoon staat. Heeft u al een telefoonkabel, dan kunt u deze gebruiken. Als u een DECT telefoon set heeft met één of meer draadloze toestellen, dient u de telefoonkabel naar het basisstation te leggen.

1. Verbind met de telefoonkabel het glasmodem (eerste telefoonpoort van links) met uw telefoon.



STAP 8 (VERVOLG): SLUIT DE TELEFOON AAN

CONTROLEER UW TELEFOONVERBINDING

1. Controleer of uw telefoon een kiestoon heeft. Als u geen kiestoon heeft, controleer of de telefoon juist is aangesloten op het glasmodem.
2. Controleer de verbinding door een bekend nummer te bellen. Vergeet daarbij niet het netnummer in te toetsen.
3. Kunt u bellen? Gefeliciteerd!
Kunt u nog steeds niet bellen? Neem dan contact op met de Caiway Klantenservice via 088 2249 111.

Heeft u nummerbehoud aangevraagd? De aanvraag voor nummerbehoud wordt na het activeren van uw glasdiensten in gang gezet. Dit kan maximaal 14 dagen duren.

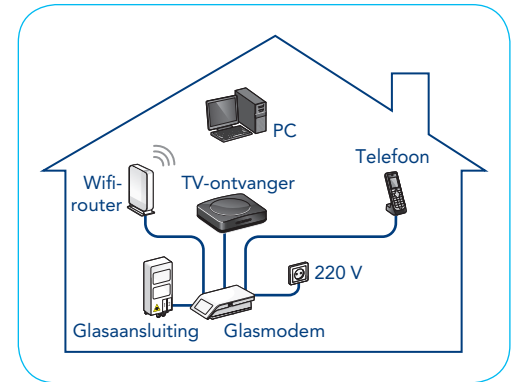
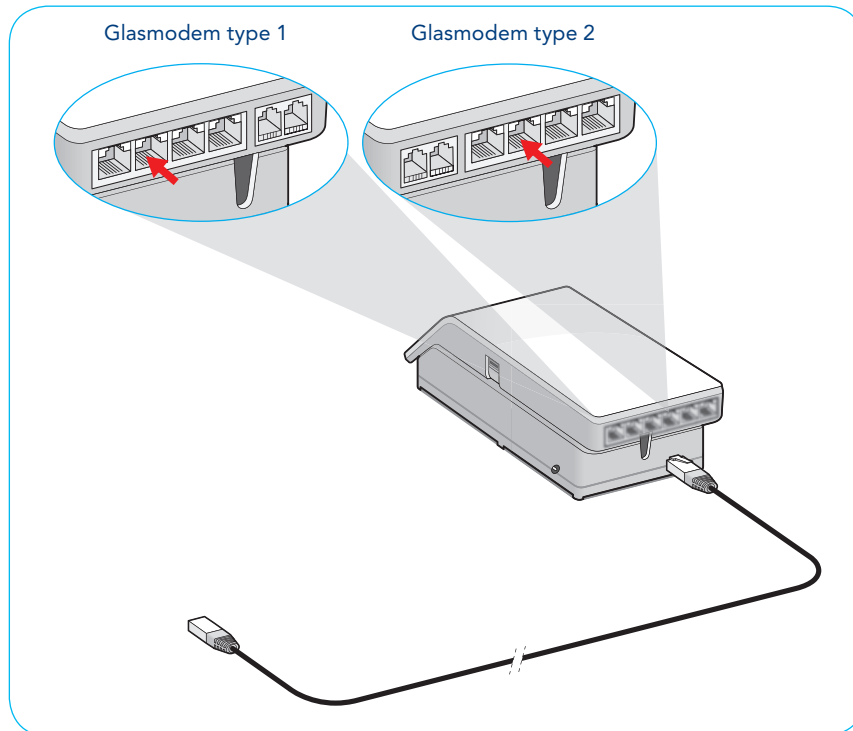
Raadpleeg de Alles-in-1 Glas gebruikshandleiding voor extra telefooninstellingen en meer informatie over nummerbehoud.

STAP 9: SLUIT DE TV-ONTVANGER AAN

INTERACTIEVE TELEVISIE AANSLUITEN

U kijkt op één televisietoestel via glasvezel. Op uw overige televisies kijkt u tv via de kabel (coax). Voor televisie via glasvezel legt u een UTP-kabel vanaf het glasmodem naar de plaats waar uw televisie staat. Welke UTP-kabel u kiest (15 of 25 meter) hangt af van de afstand van het glasmodem tot aan uw televisie.

1. Steek de UTP-kabel in het glasmodem in de aangegeven poort (UTP-poort).



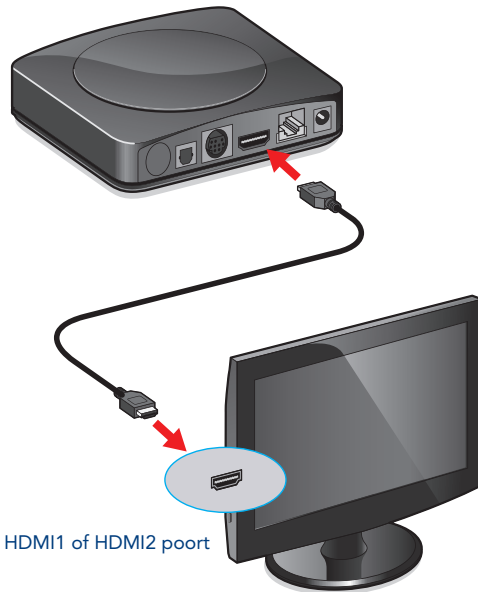
STAP 9 (VERVOLG): SLUIT DE TV-ONTVANGER AAN

2. Haal de tv-ontvanger uit de doos en plaats deze bij uw televisie.
3. Verbind de tv-ontvanger met uw tv door middel van de meegeleverde HDMI-kabel.
Noteer de bron (bijvoorbeeld HDMI1) waarop de HDMI-kabel aangesloten is op de televisie.

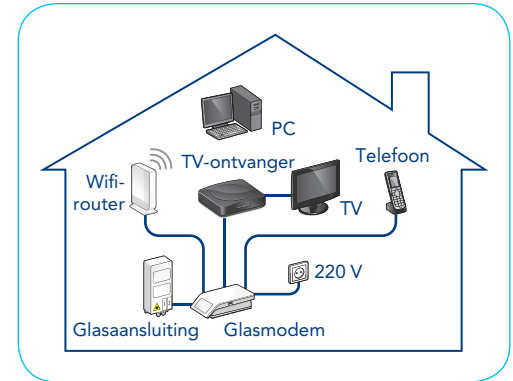


Let op

Als u geen televisie met HDMI aansluiting heeft, gebruik dan de DIN-to-SCART-kabel. Deze geeft geen HD-kwaliteit.

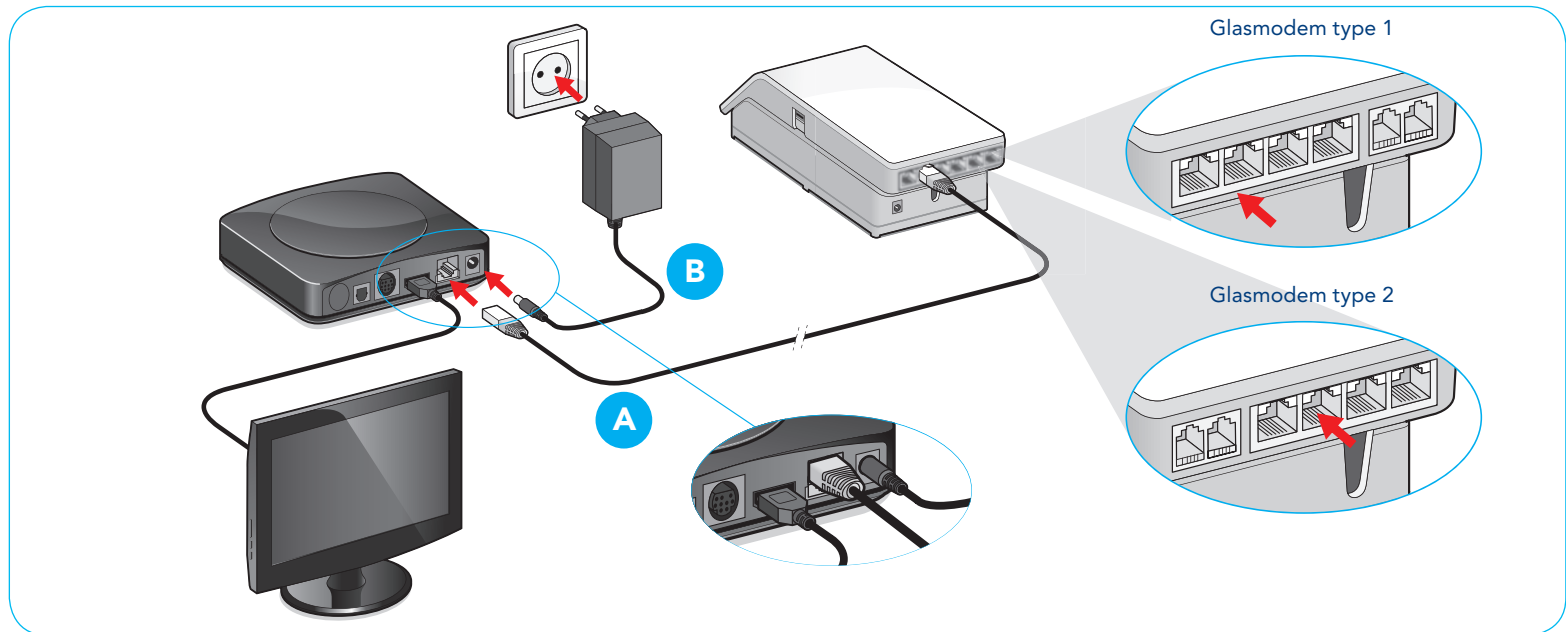


HDMI1 of HDMI2 poort



STAP 9 (VERVOLG): SLUIT DE TV-ONTVANGER AAN

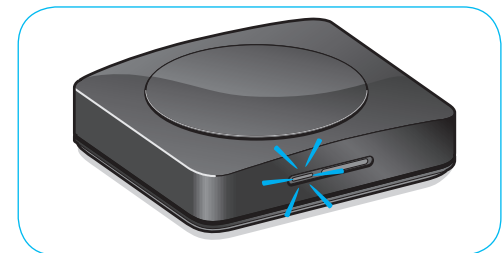
4. Steek de UTP-kabel die van het glasmodem komt in de tv-ontvanger (A).
5. Sluit de tv-ontvanger aan op het stopcontact (B). Gebruik hiervoor de meegeleverde adapter.



Let op

De tv-ontvanger start automatisch op. Het lampje aan de voorkant gaat branden. Zet de tv-ontvanger tijdens het opstarten NIET uit.

Het opstarten kan tot 15 minuten duren. Er kunnen namelijk automatische updates plaatsvinden. Dit is te herkennen aan het knipperen van het blauwe standby knopje aan de voorzijde van de tv-ontvanger.



STAP 9 (VERVOLG): SLUIT DE TV-ONTVANGER AAN

6. Zet uw televisie aan. Veel tv's herkennen automatisch dat er een signaal op de HDMI-aansluiting staat. Als dit niet het geval is, kies de bron die u eerder genoteerd heeft. Gebruik hiervoor de afstandsbediening van uw tv (knop 'input' of 'source'). Raadpleeg eventueel de handleiding van uw tv.

Ziet u het beeld niet op uw televisie? Controleer dan of u de juiste bron heeft geselecteerd.

De tv-ontvanger is volledig opgestart als een tv-zender in beeld is en het blauwe lampje continu brandt.

Ziet u beeld? Gefeliciteerd, u kunt televisiekijken en gebruikmaken van de interactieve televisiediensten via glasvezel.

Heeft u geen beeld? Controleer dan of:

- De UTP-kabel in de juiste poort in het glasmodem is aangesloten.
- Er een directe UTP-kabelverbinding is tussen het glasmodem en de tv-ontvanger.

Controleer of de SD-kaart goed in de tv-ontvanger zit. Deze dient altijd met het logo naar boven geplaatst te worden.



EXTRA: TIPS VOOR KABELS LEGGEN

TIPS VOOR KABELS LEGGEN

Kabels leggen kan eenvoudig en netjes als u rekening houdt met het volgende:

- In veel huizen lopen er al (coax-)kabels naar tv's en pc's. De nieuwe UTP-kabels kunnen langs dezelfde route lopen.
- Vaak loopt er al een telefoonkabel van uw oude modem naar uw telefoon. Deze kabel kunt u gebruiken voor de nieuwe telefoonverbinding.
- De te gebruiken UTP-kabels zijn dun en soepel, waardoor ze simpel en netjes zijn weg te werken langs of achter plinten.
- Vaak kunt u gebruikmaken van loze leidingen om er de kabels door te trekken. Gaten boren is dan niet nodig.
Omdat het hierbij nodig is de connectoren van de kabels te verwijderen, raadt Caiway aan dit door een installateur te laten doen.

ZELF DOEN OF LATEN DOEN?

Mocht u twijfelen hoe u de kabels moet aanleggen, maak dan gebruik van onze **installatieservice**.

In het installatiepakket vindt u een folder over deze service. Uiteraard vindt u deze informatie ook op www.caiway.nl/klantenservice.

ZELF KABELS KOPEN

Mochten de meegeleverde UTP-kabels te kort zijn, dan moet u zelf geschikte UTP-kabels kopen.

Let op

De UTP-kabels moeten tenminste van het type **CAT5E** zijn.

VOORKOM STORINGEN

Slecht signaal wordt in 90% van de gevallen veroorzaakt door gebreken aan kabels.

Voorkom storingen als volgt:

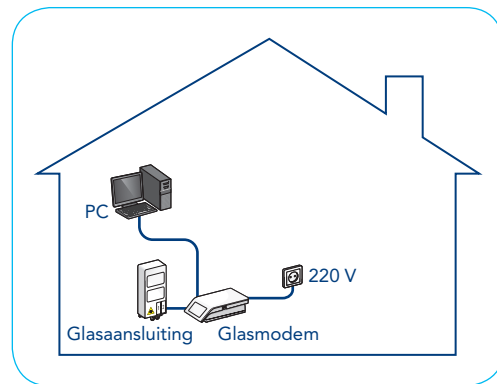
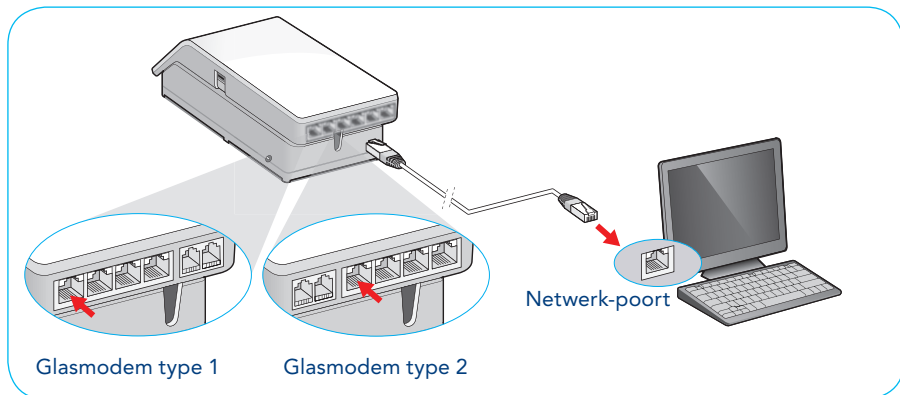
- Gebruik bij voorkeur de meegeleverde kabels.
- Koop, als de meegeleverde kabels te kort zijn, goede kwaliteit kabels van tenminste het type **CAT5E**.
- Vermijd 'knikken' in de kabel.
- Leid UTP-kabels niet door dezelfde leiding als elektriciteitskabels.
- Caiway raadt het gebruik van Powerline adapters bij het Alles-in-1 Glas pakket af.

EXTRA: INTERNET BEDRAAD AANSLUITEN

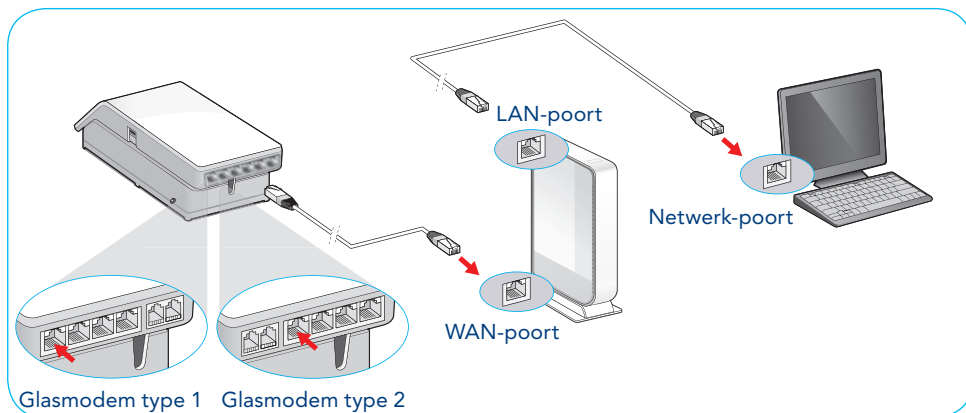
INTERNET DIRECT AANSLUITEN OP HET GLASMODEM

U kunt uw pc ook direct aansluiten op het glasmodem. Volg daarvoor de volgende stappen:

1. Leg een UTP-kabel vanaf het glasmodem naar de plaats waar uw pc staat. Welke UTP-kabel u kiest (15 of 25 meter) hangt af van de afstand van het glasmodem tot aan uw pc.
2. Verbind met de UTP-kabel het glasmodem (UTP-poort) met de pc (netwerkpoort).



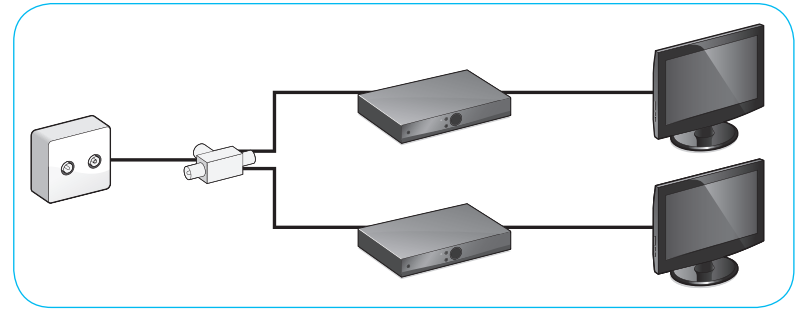
Wilt u wel gebruikmaken van een Wifi-router, maar uw pc bedraad aansluiten op het internet? Sluit dan de UTP-kabel aan op een van de LAN-poorten op de Wifi-router zoals hieronder weergegeven.



EXTRA: MEERDERE TV'S AANSLUITEN

U kunt overige tv's aansluiten op de kabel (coax-sigitaal).

- Het coax-sigitaal blijft beschikbaar voor de overige tv('s) in huis.
- Ook via de kabel kunt u in HD-kwaliteit televisiekijken met een HD-ontvanger.
- Heeft u een televisie met een ingebouwde digitale ontvanger, dan kunt u in de meeste gevallen direct Basic TV kijken van Caiway. Om extra zenders te bekijken heeft u een CI+ CAM insteekmodule en een smartcard nodig. Deze kunt u bestellen via www.mijncaiway.nl.

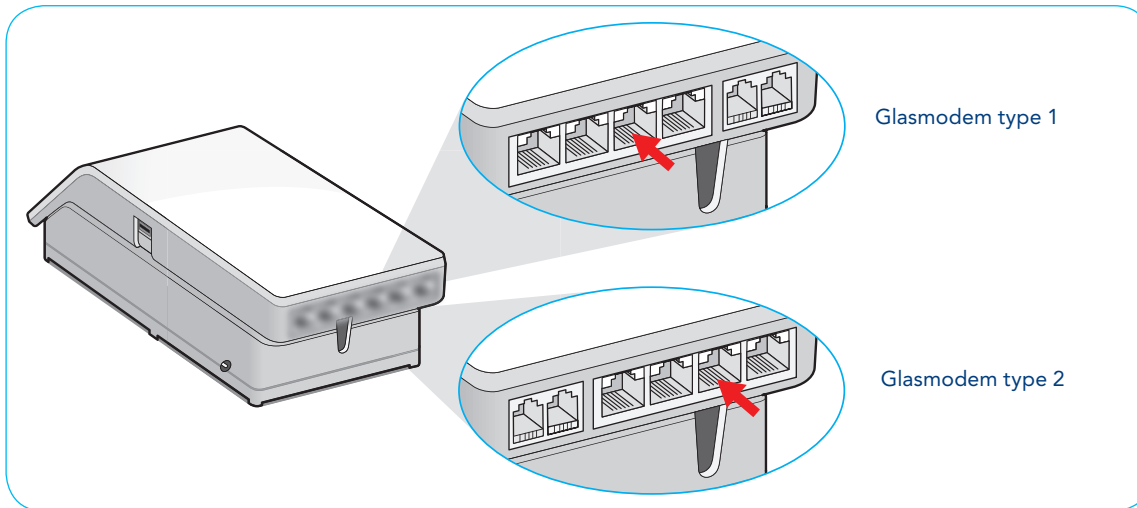


EXTRA: EEN TWEEDE INTERACTIEVE TV-ONTVANGER AANSLUITEN

Op adressen waar alleen glasvezel beschikbaar is en waar dus geen coaxkabel ligt, is het mogelijk om een tweede interactieve tv-ontvanger aan te sluiten op glasvezel.

Volg hiervoor de stappen uit Stap 9: Sluit de tv-ontvanger aan.

Het enige verschil is dat u de UTP-kabel in een andere poort in het glasmodem insteekt, zoals hieronder weergegeven.



EXTRA: SMARTCARD ACTIVEREN

ACTIVEREN VAN UW SMARTCARD

Indien u een extra zenderpakket heeft besteld, ontvangt u een smartcard bij uw installatiepakket.

U kunt het extra zenderpakket alleen bekijken wanneer u de smartcard activeert.

Activeer de smartcard als volgt:

1. Ga in uw internetbrowser naar: <http://activeren.caiway.nl>
2. Voer de activeringscode in. Deze heeft u van Caiway per brief ontvangen.
3. Volg de instructies op het scherm.

Na het doorlopen van deze stappen is de smartcard geactiveerd en kunt u uw extra zenderpakket(ten) bekijken.

GEBRUIKSHANDLEIDING: MEER INFORMATIE OVER UW DIENSTEN

Gefeliciteerd, u heeft de installatie succesvol afgerond. In de gebruikshandleiding vindt u meer informatie over het gebruik van (interactieve) televisie, internet en telefonie van Caiway. Daarnaast vindt u een aantal oplossingen voor problemen die mogelijk kunnen optreden.

Veel plezier en gemak van uw Alles-in-1 Glas pakket.

CONTACT

Heeft u na het doorlopen van deze handleiding nog vragen of bent u problemen tegengekomen die u niet kunt oplossen?
Neem dan contact op met de Caiway Klantenservice.

Website: www.caiway.nl
Twitter: @Caiway
Telefoon: 088 2249 111, gratis voor telefoniekanten via 1200
Shop: Molenstraat 33, 2671 EW Naaldwijk
Grotestraat 31, 7607 CB Almelo
Caiway Retouren: CAIW Diensten BV, Antwoordnummer 10010, 2670 VB Naaldwijk

